

# AW 240-1140

STATISCHE LINIENLAST  
Von 12,25 bis 38 kg/cm

DIENSTGEWICHT  
Von 2.450 bis 15.400 kg



 **Weycor**  
BY ATLAS WEYHAUSEN

# KRAFTVOLLE VERDICHTUNGSTECHNIK. VERLÄSSLICHE QUALITÄT.

weycor Tandemwalzen und Walzenzüge stehen für technische Exzellenz, für kraftvolle, verlässliche Maschinen und für Qualität „Made in Germany“. Sie übertreffen die jeweils geltenden Abgasnormen für ihren Bereich.

Um dies ganz deutlich nach außen hin zu dokumentieren, erhält die neue Modellreihe von ATLAS Weyhausen erstmals einen eigenen Namen: „weycor“.

Die erste Silbe des Wortes weycor leitet sich vom Namen des Firmengründers und seiner Familie „Weyhausen“ ab. Die zweite Silbe stammt vom englischen „Core“ (Kern oder Herzstück).

„Wir sind davon überzeugt, dass die neuen Tandemwalzen und Walzenzüge zum „harten Kern“ einer jeden Baustelle gehören.“ So umschreibt „weycor“ auch die Kernkompetenz des Familienunternehmens: Hier werden seit über vierzig Jahren Baumaschinen mit viel Herzblut gebaut.

## INHALT

<b>weycor</b> .....	3
<b>Tandemwalzen</b> .....	4
Technische Highlights.....	6
AW 240.....	8
AW 260.....	10
AW 300.....	12
<b>Walzenzüge</b> .....	14
Technische Highlights.....	16
Kabinen-Highlights.....	20
Vibrationssystem.....	22
Verdichtungskontrollen.....	26
Bandagen.....	30
Canopy.....	31
Traktion und Motoren.....	32
AW 1070.....	36
AW 1080.....	38
AW 1110.....	40
AW 1120.....	42
AW 1130.....	44
AW 1140.....	46
<b>Ausstattungsvarianten</b> .....	48

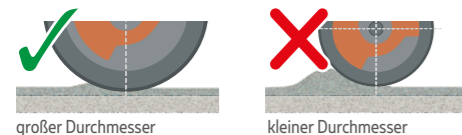


# TANDEM WALZEN

# TECHNISCHE HIGHLIGHTS

weycor Tandemwalzen sind mit einer soliden, innovativen Technik ausgestattet und auch in puncto Bedienung und Service bis ins letzte Detail durchdacht. Drei Tandemwalzenmodelle mit Dienstgewichten von 2,4 - 3 t decken die verschiedensten Anforderungen aus den Einsatzbereichen Tief- und Straßenbau sowie Garten- und Landschaftsbau ab.

## Größter Bandagendurchmesser in dieser Gewichtsklasse



Die Praxis hat gezeigt, dass sich ein großer Bandagendurchmesser positiv auf die Ebenheit nach der Verdichtung auswirkt. Dies ist u. a. durch die Formel

$$N = \frac{\text{Statische Linienlast in kg/cm}}{\text{Bandagendurchmesser in cm}} = \text{kg/cm}^2$$

ersichtlich. Hier wird anschaulich verdeutlicht, dass je geringer das Ergebnis ist, die Belastung auf der Oberfläche reduziert wird. Ein reduzierter Wert verhindert also die bekannten Mikrorillen in Querrichtung.

## Bandagenversatz

Die vordere Bandage ist um 50 mm nach rechts versetzt und schafft so mehr Spielraum für Lenkkorrekturen beim bündigen Verdichten an Kanten.

## Größter Wassertank in dieser Gewichtsklasse

Berieselungssystem mit Pumpe und Intervalltimer serienmäßig:

Sparsamste Benetzung der Bandagenoberfläche, um möglichst lange ohne Unterbrechung den heißen Asphalt verdichten zu können und so der Asphaltfläche möglichst wenig Hitze zu entziehen.

## Vibration vorne und hinten serienmäßig getrennt aktivierbar

Ermöglicht feinfühligeres Verdichten bei den ersten Überfahrten.

## Klappbarer ROPS serienmäßig

Für eine niedrige Transporthöhe.

## Entkoppelte Bedienplattform

Ermüdungsfreies Bedienen der Maschine ohne gesundheitliche Beeinträchtigung durch Entkoppelung vom Rahmen.

## Keine Schmierpunkte

Alle Gelenkpunkte der Walze sind darauf ausgelegt auf Lebenszeit nicht geschmiert werden zu müssen, was wiederum Zeit und Kosten spart.

## Vibrationsautomatik serienmäßig

Zur Vermeidung von Querrillen beim Wechseln der Fahrtrichtung wird die Vibration im Moment des Fahrtrichtungswechsels kurzzeitig abgeschaltet und dann wieder automatisch aktiviert.





# AW 240

## Serienausstattung

- ROPS Überrollbügel, klappbar
- Hydrostatischer Fahrantrieb
- Hydrostatischer Vibrationsantrieb vorne und hinten
- 2 Zentrifugalkräfte, 2 Frequenzen
- Vibrationsautomatik
- Doppel-Einzelvibration
- Druckberieselung mit Intervallschaltung
- Lamellenbremsen an beiden Bandagen
- Notstop manuell und mit Sitzkontaktschalter
- 2 Vulkollanabstreifer je Bandage, federnd
- Bedienerplattform schwingungsgedämpft
- 4 Arbeitsscheinwerfer
- Seitlich verschiebbarer Fahrersitz mit Armlehnen und Sicherheitsgurt
- Abschließbare Instrumententafel

## Optional

- + Beleuchtung nach StVZO
- + Rückfahrwarnsummer
- + Batterie Hauptschalter
- + Rundumleuchte
- + Kantenschneid- und Andrückgerät
- + Sonderlack
- + Umweltfreundliches Hydrauliköl

## Betriebsdaten AW 240

Betriebsgewicht CECE	<b>2.700 kg</b>
Transportgewicht mit vollem Diesel- u. leerem Wassertank	<b>2.450 kg</b>
Mittlere Achslast CECE	<b>1.350 kg</b>
Motorleistung	<b>22,5 kW (30,5 PS)</b>

### Verdichtungsleistung

Mittlere statische Linienlast	<b>13,50 kg/cm</b>
Amplitude	<b>0,5 mm</b>
Frequenz I / II	<b>53 / 61 Hz</b>
Zentrifugalkraft I / II	<b>21,5 / 28 kN</b>

### Bandage

Bandagenbreite	<b>1.000 mm</b>
Bandagenversatz	<b>50 mm</b>
Arbeitsbreite	<b>1.050 mm</b>
Bandagendurchmesser	<b>750 mm</b>
Bandagenstärke	<b>12 mm</b>

### Geräuschpegel

Gemittelter Schalleistungspegel LWA <sup>(1)</sup>	<b>100,1 dB(A)</b>
Garantierter Schalleistungspegel LWA <sup>(2)</sup>	<b>101,0 dB(A)</b>
Schalldruckpegel LPA <sup>(3)</sup>	<b>83,0 dB(A)</b>

Vibrationswerte Hand-/ Arm-/ Ganzkörpervibration <sup>(4)</sup>	<b>&lt; 2,5/0,5 m/s<sup>2</sup></b>
---	-------------------------------------

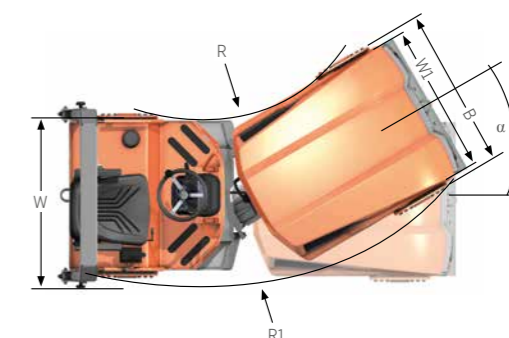
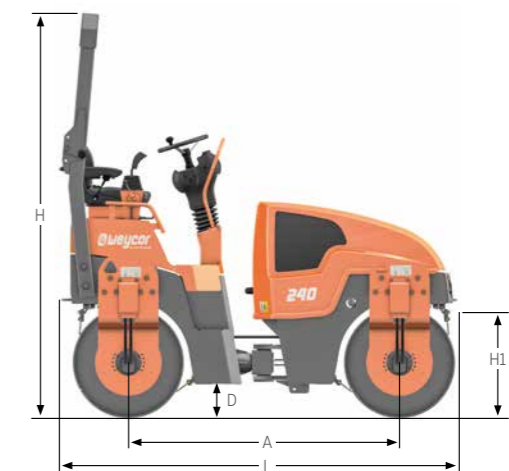
<b>Antrieb</b>	
Geschwindigkeit	<b>0 – 9 km/h</b>
Pendelwinkel	<b>± 12°</b>
Steigfähigkeit mit / ohne Vibration	<b>30 % / 35 %</b>
Motor-Modell	<b>Deutz</b>
Typ	<b>D 2011 L2i</b>
Abgasnorm	<b>Stufe 3A</b>
Füllmenge Kraftstofftank	<b>50 l</b>
Füllmenge Hydrauliktank	<b>40 l</b>

### Berieselungsanlage

Tankinhalt	<b>210 l</b>
------------	--------------

## Technische Angaben AW 240

Achsabstand (A)	<b>1.830 mm</b>
Breite (B)	<b>1.180 mm</b>
Bodenfreiheit (D)	<b>166 mm</b>
Höhe (H)	<b>2.720 mm</b>
Bandagendurchmesser (H1)	<b>750 mm</b>
Länge (L)	<b>2.670 mm</b>
Spurkreisradius	
- innen (R)	<b>2.865 mm</b>
- außen (R1)	<b>3.865 mm</b>
Arbeitsbreite inkl. Bandagenversatz (W)	<b>1.050 mm</b>
Bandagenbreite (W1)	<b>1.000 mm</b>
Lenkeinschlag ( $\alpha$ )	<b>±30°</b>



(1) Nach 2000/14/EG und Anhänge. (2) Nach 2000/14/EG und Anhänge.  
(3) Nach ISO 6396. (4) Nach ISO 8041.



# AW 260

## Serienausstattung

- ROPS Überrollbügel, klappbar
- Hydrostatischer Fahrantrieb
- Hydrostatischer Vibrationsantrieb vorne und hinten
- 2 Zentrifugalkräfte, 2 Frequenzen
- Vibrationsautomatik
- Doppel-Einzelvibration
- Druckberieselung mit Intervallschaltung
- Lamellenbremsen an beiden Bandagen
- Notstop manuell und mit Sitzkontaktschalter
- 2 Vulkollanabstreifer je Bandage, federnd
- Bedienerplattform schwingungsgedämpft
- 4 Arbeitsscheinwerfer
- Seitlich verschiebbarer Fahrersitz mit Armlehnen und Sicherheitsgurt
- Abschließbare Instrumententafel

## Optional

- + Beleuchtung nach StVZO
- + Rückfahrwarnsummer
- + Batterie Hauptschalter
- + Rundumleuchte
- + Kantenschneid- und Andrückgerät
- + Sonderlack
- + Umweltfreundliches Hydrauliköl

## Betriebsdaten AW 260

Betriebsgewicht CECE	<b>2.900 kg</b>
Transportgewicht mit vollem Diesel- u. leerem Wassertank	<b>2.700 kg</b>
Mittlere Achslast CECE	<b>1.450 kg</b>
Motorleistung	<b>22,5 kW (30,5 PS)</b>

### Verdichtungsleistung

Mittlere statische Linienlast	<b>12,08 kg/cm</b>
Amplitude	<b>0,5 mm</b>
Frequenz I / II	<b>53 / 61 Hz</b>
Zentrifugalkraft I / II	<b>25 / 34 kN</b>

### Bandage

Bandagenbreite	<b>1.200 mm</b>
Bandagenversatz	<b>50 mm</b>
Arbeitsbreite	<b>1.250 mm</b>
Bandagendurchmesser	<b>750 mm</b>
Bandagenstärke	<b>12 mm</b>

### Geräuschpegel

Gemittelter Schalleistungspegel LWA <sup>(1)</sup>	<b>100,1 dB(A)</b>
Garantierter Schalleistungspegel LWA <sup>(2)</sup>	<b>101,0 dB(A)</b>
Schalldruckpegel LPA <sup>(3)</sup>	<b>83,0 dB(A)</b>
Vibrationswerte Hand-/ Arm-/ Ganzkörpervibration <sup>(4)</sup>	<b>&lt; 2,5/0,5 m/s<sup>2</sup></b>

### Antrieb

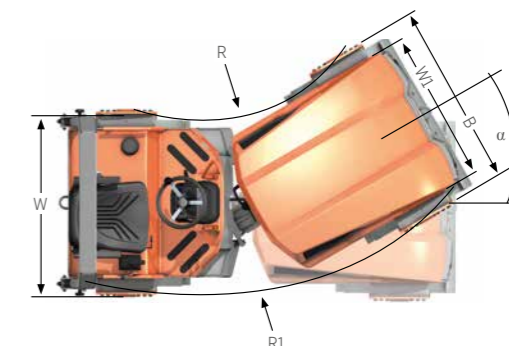
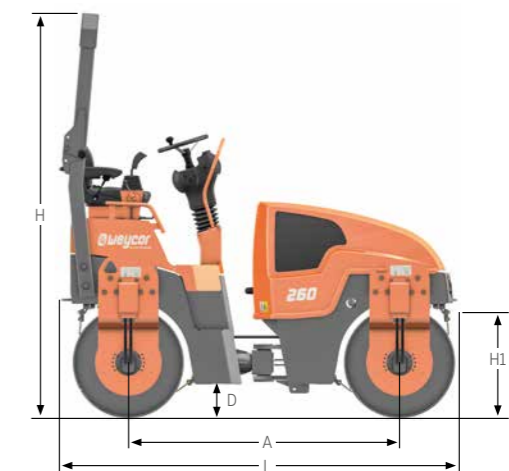
Geschwindigkeit	<b>0 – 9 km/h</b>
Pendelwinkel	<b>± 12°</b>
Steigfähigkeit mit / ohne Vibration	<b>30 % / 35 %</b>
Motor-Modell	<b>Deutz</b>
Typ	<b>D 2011 L2i</b>
Abgasnorm	<b>Stufe 3A</b>
Füllmenge Kraftstofftank	<b>50 l</b>
Füllmenge Hydrauliktank	<b>40 l</b>

### Berieselungsanlage

Tankinhalt	<b>210 l</b>
------------	--------------

## Technische Angaben AW 260

Achsabstand (A)	<b>1.830 mm</b>
Breite (B)	<b>1.364 mm</b>
Bodenfreiheit (D)	<b>166 mm</b>
Höhe (H)	<b>2.720 mm</b>
Bandagendurchmesser (H1)	<b>750 mm</b>
Länge (L)	<b>2.670 mm</b>
Spurkreisradius	
- innen (R)	<b>2.765 mm</b>
- außen (R1)	<b>3.965 mm</b>
Arbeitsbreite inkl. Bandagenversatz (W)	<b>1.250 mm</b>
Bandagenbreite (W1)	<b>1.200 mm</b>
Lenkeinschlag ( $\alpha$ )	<b>±30°</b>



(1) Nach 2000/14/EG und Anhänge. (2) Nach 2000/14/EG und Anhänge.  
(3) Nach ISO 6396. (4) Nach ISO 8041.



# AW 300

## Serienausstattung

- ROPS Überrollbügel, klappbar
- Hydrostatischer Fahrantrieb
- Hydrostatischer Vibrationsantrieb vorne und hinten
- 2 Zentrifugalkräfte, 2 Frequenzen
- Vibrationsautomatik
- Doppel-Einzelvibration
- Druckberieselung mit Intervallschaltung
- Lamellenbremsen an beiden Bandagen
- Notstop manuell und mit Sitzkontaktschalter
- 2 Vulkollanabstreifer je Bandage, federnd
- Bedienerplattform schwingungsgedämpft
- 4 Arbeitsscheinwerfer
- Seitlich verschiebbarer Fahrersitz mit Armlehnen und Sicherheitsgurt
- Abschließbare Instrumententafel

## Optional

- + Beleuchtung nach StVZO
- + Rückfahrwarnsummer
- + Batterie Hauptschalter
- + Rundumleuchte
- + Kantenschneid- und Andrückgerät
- + Sonderlack
- + Umweltfreundliches Hydrauliköl

## Betriebsdaten AW 300

Betriebsgewicht CECE	<b>3.000 kg</b>
Transportgewicht mit vollem Diesel- u. leerem Wassertank	<b>2.800 kg</b>
Mittlere Achslast CECE	<b>1.500 kg</b>
Motorleistung	<b>22,5 kW (30,5 PS)</b>

### Verdichtungsleistung

Mittlere statische Linienlast	<b>12,00 kg/cm</b>
Amplitude	<b>0,5 mm</b>
Frequenz I / II	<b>52 / 58 Hz</b>
Zentrifugalkraft I / II	<b>29 / 37 kN</b>

### Bandage

Bandagenbreite	<b>1.250 mm</b>
Bandagenversatz	<b>50 mm</b>
Arbeitsbreite	<b>1.300 mm</b>
Bandagendurchmesser	<b>750 mm</b>
Bandagenstärke	<b>12 mm</b>

### Geräuschpegel

Gemittelter Schalleistungspegel LWA <sup>(1)</sup>	<b>100,1 dB(A)</b>
Garantierter Schalleistungspegel LWA <sup>(2)</sup>	<b>101,0 dB(A)</b>
Schalldruckpegel LPA <sup>(3)</sup>	<b>83,0 dB(A)</b>
Vibrationswerte Hand-/ Arm-/ Ganzkörpervibration <sup>(4)</sup>	<b>&lt; 2,5/0,5 m/s<sup>2</sup></b>

### Antrieb

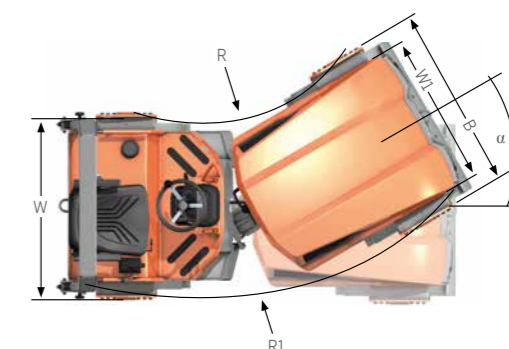
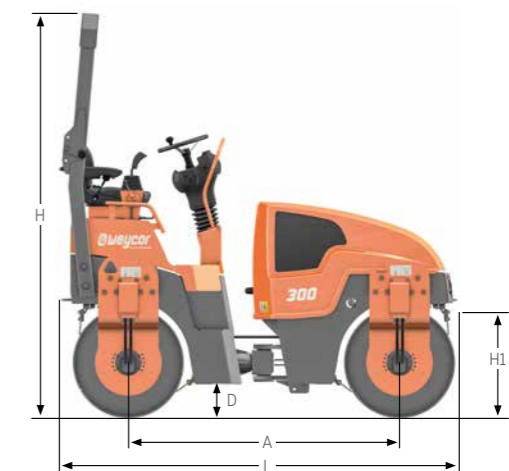
Geschwindigkeit	<b>0 – 9 km/h</b>
Pendelwinkel	<b>± 12°</b>
Steigfähigkeit mit / ohne Vibration	<b>30 % / 35 %</b>
Motor-Modell	<b>Deutz</b>
Typ	<b>D 2011 L2i</b>
Abgasnorm	<b>Stufe 3A</b>
Füllmenge Kraftstofftank	<b>50 l</b>
Füllmenge Hydrauliktank	<b>40 l</b>

### Berieselungsanlage

Tankinhalt	<b>210 l</b>
------------	--------------

## Technische Angaben AW 300

Achsabstand (A)	<b>1.830 mm</b>
Breite (B)	<b>1.414 mm</b>
Bodenfreiheit (D)	<b>166 mm</b>
Höhe (H)	<b>2.720 mm</b>
Bandagendurchmesser (H1)	<b>750 mm</b>
Länge (L)	<b>2.670 mm</b>
Spurkreisradius	
- innen (R)	<b>2.740 mm</b>
- außen (R1)	<b>3.990 mm</b>
Arbeitsbreite inkl. Bandagenversatz (W)	<b>1.300 mm</b>
Bandagenbreite (W1)	<b>1.250 mm</b>
Lenkeinschlag ( $\alpha$ )	<b>±30°</b>



(1) Nach 2000/14/EG und Anhänge. (2) Nach 2000/14/EG und Anhänge.  
(3) Nach ISO 6396. (4) Nach ISO 8041.

# WALZEN ZÜGE



# TECHNISCHE HIGHLIGHTS

weycor Walzenzüge sind mit einer soliden, innovativen Technik ausgestattet und auch in puncto Bedienung und Service bis ins letzte Detail durchdacht. Sechs Vibrationswalzenmodelle in den Gewichtsklassen von 7 - 14 t decken die verschiedensten Anforderungen aus den Einsatzbereichen Wege- und Straßenbau, Industriebau sowie Damm- und Deichbau ab.

## Vorderrahmen und Bandage

Für maximale Stabilität ist der komplette Vorderrahmen – mit Ausnahme der Querträger – geschweißt. Die optionalen Abstreifer vorne und hinten entfernen bei feuchten und bindigen Böden aufgenommenes Material. Die Glattbandage kann mit optionalen Stampffußsegmenten ausgestattet, die Walzeneinheit problemlos ohne Hebewerkzeug demontiert werden. Vorderrahmen und Bandage dienen zugleich als statische Last.

## Vibration

2-stufiges Vibrationssystem mit hoher Verdichtungsleistung. 2 Frequenzen und 2 Amplituden zur Tiefen- und Oberflächenverdichtung auswählbar. Große, im Ölbad geschmierte Außenlager garantieren lange Inspektionsintervalle.

## HA-Regelung

Optimale Anpassung an verschiedene Untergründe durch die hochdruckabhängige Regelung von Bosch-Rexroth. Das Dualpumpensystem und eine stufenlose Zugkraftregelung sorgen automatisch ohne Eingreifen des Fahrers für die maximal mögliche Traktion an Achse und Bandage. So werden speziell im Damm- und Böschungsbau eine automatische Traktionskontrolle und eine deutlich bessere Steigfähigkeit erzielt.

## Komfortbetonte ROPS-Panoramakabine

Die neigungsverstellbare Lenksäule sorgt ebenso wie die ergonomische Anordnung von Bedienelementen und Verdichtungsmessgeräten für sicheres, ermüdungsfreies Arbeiten. Spezielle Kabinenlager dämpfen Vibrationen. Die besondere Form der Frontscheiben reflektiert Schallwellen und sorgt für eine Senkung des Geräuschpegels. Außerdem kann ein drehbarer Sitz als Ausstattungsoption eingebaut werden. Ebenso ist eine Klimaanlage optional erhältlich.

## Rundumsicht für mehr Sicherheit

Beste Rundumsicht auch bei Rückwärtsfahrt durch abgeschrägte Motorhaube und sehr kompakte Bauweise. ROPS-Panoramakabine mit individuell einstellbaren Bedienelementen.

## Motor

In den weycor Walzenzügen arbeiten moderne, abgasreduzierte Dieselmotoren, die beim tagtäglichen harten Einsatz in ihrem Element sind. Große Kraftreserven und effiziente Wasserkühlung garantieren auch bei extremen Außentemperaturen bis zu 55°C den reibungslosen Einsatz auf schwierigen Untergründen. Langlebigkeit und geringer Verbrauch sorgen für optimale Wirtschaftlichkeit, die speziellen Motorlager für eine spürbar geringere Geräuschentwicklung.

## ECO-Mode

Mit dieser optionalen Ausstattung lässt sich die Leistung der Hydraulikaggregate besonders effizient nutzen: Durch ECO-Mode kann die Motordrehzahl um ca. 400 U/min gegenüber der Nenndrehzahl ohne Leistungsverlust im Hydrauliksystem reduziert werden. Während Vibrationsfrequenz und Zentrifugalkräfte erhalten bleiben, werden die Lärmbelastung für Fahrer und Umwelt sowie der Kraftstoffverbrauch um bis zu 30 % gesenkt.

## No-Spin-Achse

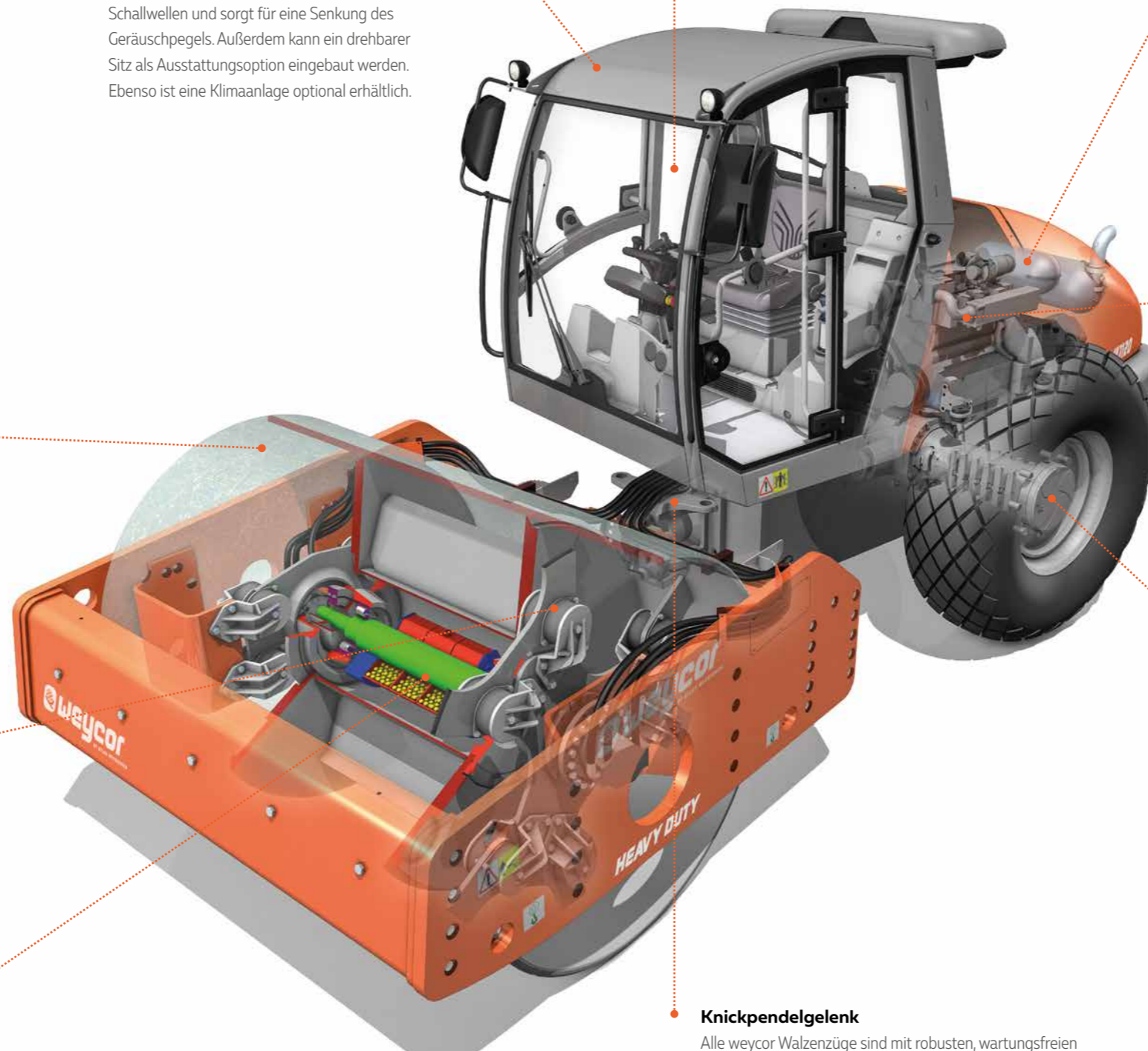
Die serienmäßige No-Spin-Achse sorgt durch eine permanente Differentialsperre jederzeit für beste Traktion und Steigfähigkeit der weycor Walzenzüge. Kommt es bei Kurvenfahrt zu unterschiedlichen Raddrehzahlen, wird die Sperre automatisch aufgehoben und erst dann erneut aktiviert, wenn die Räder wieder synchron laufen.

## Knickpendelgelenk

Alle weycor Walzenzüge sind mit robusten, wartungsfreien Knickpendelgelenken ausgestattet. Sie sorgen dafür, dass Vorder- und Hinterwagen in einer Spur laufen und bewirken einen besonders tief liegenden Schwerpunkt. Der Knickwinkel dieses Gelenksystems beträgt 35°, der Pendelwinkel 12°. Das sorgt für eine hervorragende Manövrierfähigkeit.

## Service

Für einen schnellen und problemlosen Service sind alle betreffenden Aggregate durch die weit öffnende Motorhaube bequem zu erreichen. Wartungsfreie und wartungsarme Komponenten, wie zum Beispiel das Vibrationssystem oder das Knickpendelgelenk, verringern den Serviceaufwand zusätzlich.





## KÜHLEN KOPF BEWAHREN



Klimaanlage:

**Klimaanlage nach neusten Standards. Die erhöhte Anzahl sowie die verbesserte Größe der Lüftungsdüsen sorgen für einen effizienteren Luftstrom innerhalb der Kabine.**

## GEGENLÄUFIG ÖFFNEND



Türen:

**Einzigiger Hersteller mit nach hinten öffnenden Türen inklusive Einrastfunktion – somit kann der Fahrer auch mit offenen Türen arbeiten.**

## EINZIGARTIGES SICHTFELD



Sichtfeld:

- **Vollglas Kabine mit bester Rundumsicht**
- **Scheibenwischer vorne und hinten serienmäßig**
- **Heckscheibenheizung als Standard. Große Spiegel für gute Sicht nach hinten**
- **Vier Arbeitsscheinwerfer (2x vorne, 2x hinten) serienmäßig (optional auch als LED erhältlich)**

## KOMFORTELEKTRONIK



Komfortable Bedienung:

- **Optionales Radio mit Bluetooth zum Musik streamen vom Handy – inkl. Freisprecheinrichtung**
- **Steuerung der Heizung, bzw. der optionalen Klimaanlage**
- **Optionale Verdichtungsanzeige im Sichtfeld des Fahrers**
- **Hochwertiger Stoffhimmel zur maximalen Schallabsorbierung**

## INTUITIVE BEDIENUNG



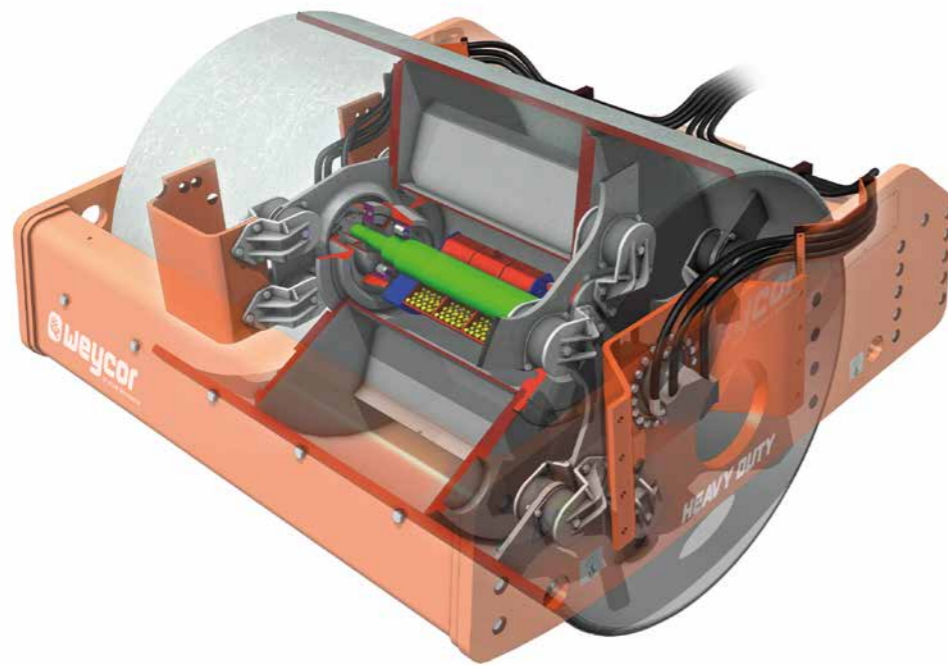
Bedienung:

- **Einzigiger Hersteller mit 3-fach verstellbarer Lenksäule und das serienmäßig (2x klappbar, 1x verlängerbar)**
- **Neuer ergonomischer Joystick mit vordefinierten Motordrehzahlen (Keine vordefinierten Drehzahlen bei Tier2 Varianten)**
- **Ergonomische Armlehne mit neuester Schaltergeneration**
- **Reduzierung der Antriebsleistung bei schwierigen Untergründen um das Durchdrehen der Bandage bzw. der Hinterachse bei Extremsteigungen zu verhindern**

# WEYCOR VIBRATIONSSYSTEM

## Bereit für alle Aufgaben

Das weycor Vibrationssystem ist auf alle Verdichtungsaufgaben vorbereitet. Über zwei wählbare Amplituden und die automatische Drehzahlanpassung der Vibrationswelle lässt sich die erforderliche Verdichtungsenergie einstellen: hohe Zentrifugalkräfte und niedrige Frequenz für die Tiefenverdichtung, geringere Zentrifugalkräfte und hohe Frequenzen für die Oberflächenverdichtung. Bei aller Robustheit ist das weycor Vibrationssystem extrem wartungsfreundlich: Große, im Ölbad geschmierte Außenlager sorgen für besonders lange Wartungsintervalle. Durch die neuartige Konstruktion entfällt der bislang notwendige Zugriff auf schwer zugängliche Lagerstellen.



## Ein starkes Prinzip

Die Unwuchtmasse setzt sich aus einem statischen und einem variablen Teil zusammen. Den statischen Teil bildet ein festes Unwuchtgewicht auf der Welle, der variable Teil wird aus einem versetzt angeordneten Gehäuse mit einer variablen Masse gebildet. Je nach Rotationsrichtung der Vibrationswelle wird über die Fliehkraft die variable Masse zur festen Masse addiert oder von ihr subtrahiert. Auf diese Weise wird eine größere und eine kleinere Amplitude erzeugt.

Wichtige Geräteparameter für die Verdichtungswirkung sind das Gesamtgewicht der Maschine, die statische Linienlast, die schwingende Masse sowie Amplitude und Frequenz.



## Kleine Amplitude

(zur Verdichtung von dünnen Schichten)

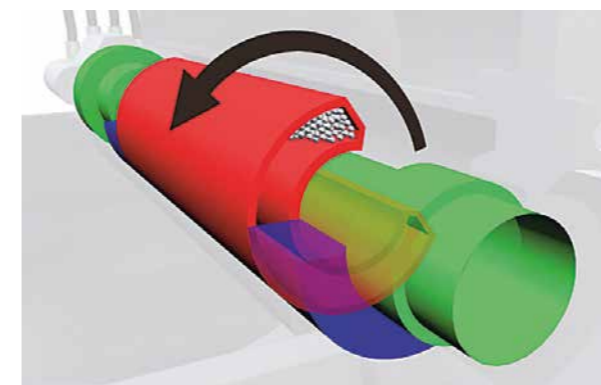
- Kies, Sand, Mischböden
- Kies- und Schottertragschichten
- Oberflächenverdichtung



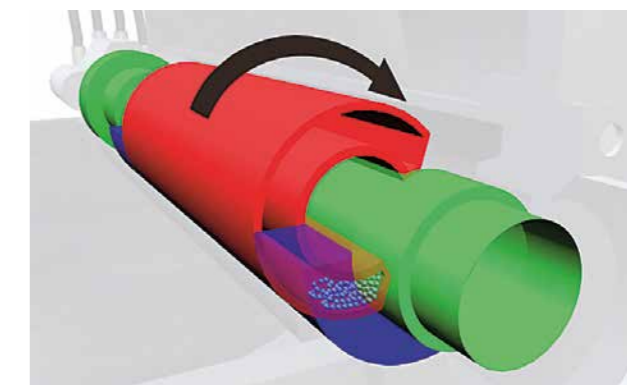
## Große Amplitude

(zur Verdichtung von dicken Schichten)

- Nichtbindige und bindige Böden
- Kies- und Schottertragschichten
- Hydraulisch gebundene Tragschichten
- Frostschutzschichten
- Untergründe
- Dämme



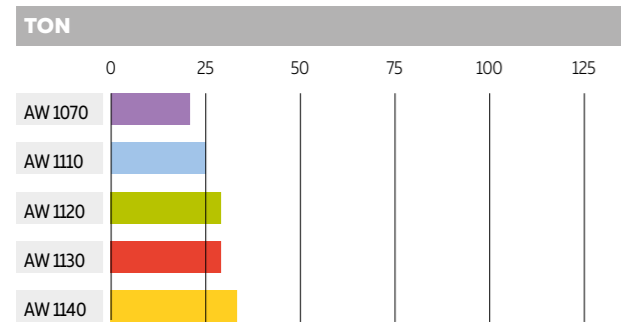
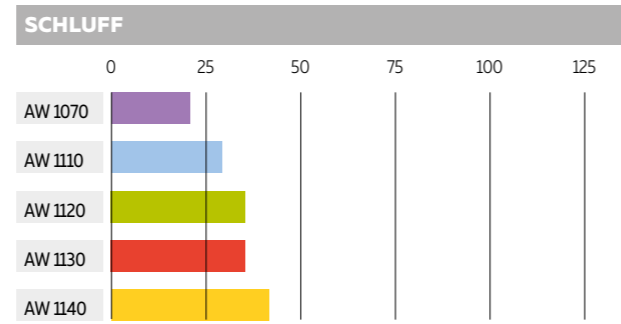
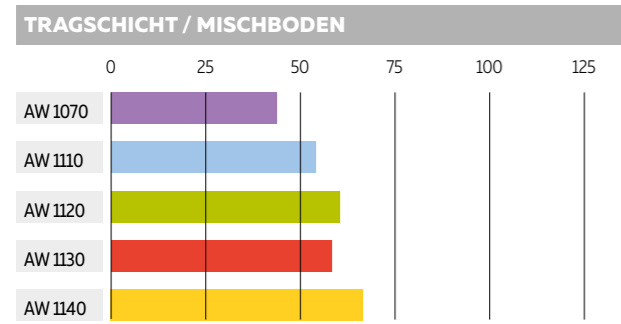
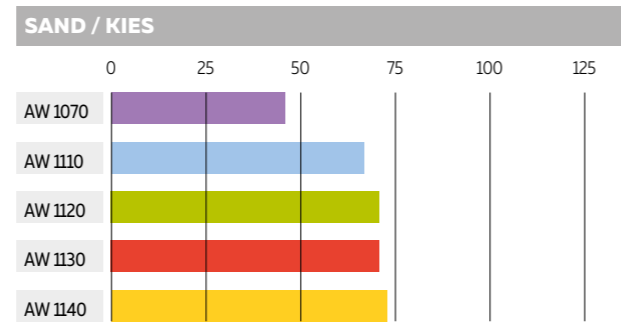
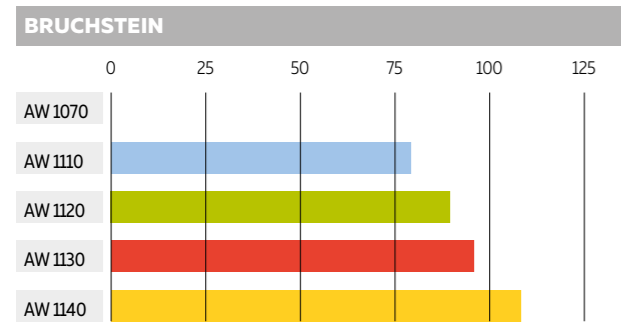
Kleine Amplitude – hohe Drehzahl.



Große Amplitude – niedrige Drehzahl.

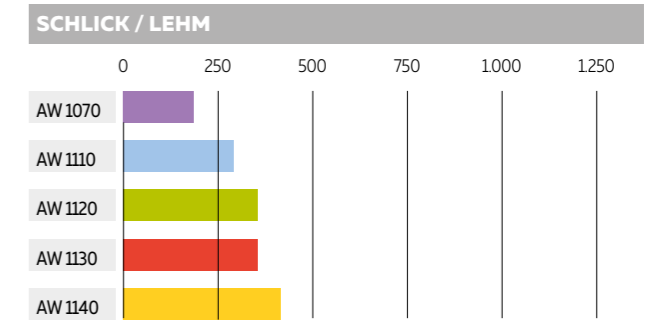
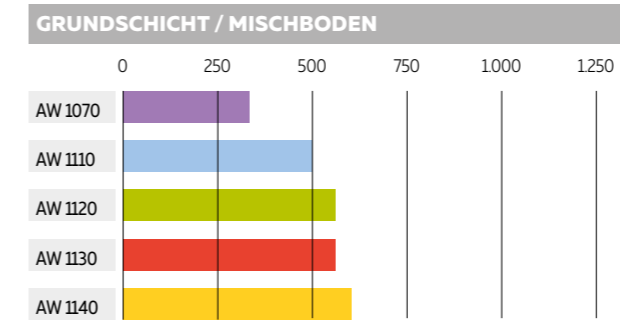
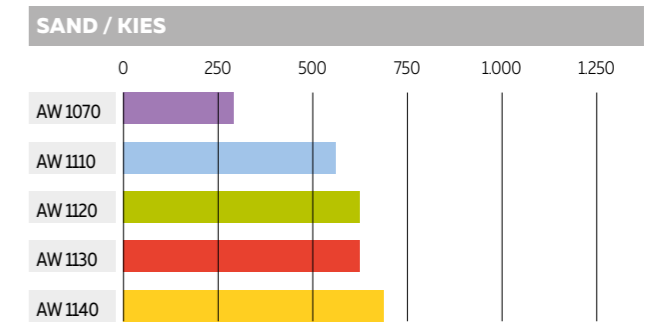
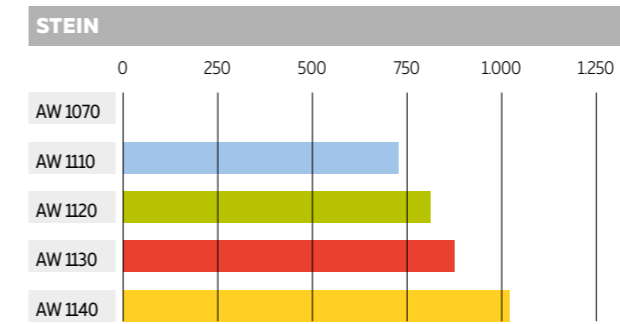
# VERDICHTUNGS-LEISTUNG

Max. Verdichtungstiefe (cm)



# VERDICHTUNGS-KAPAZITÄT

Verdichtungskapazität (m³/h)



# VERDICHTUNGS-KONTROLLEN

## Besser gut kontrolliert – und dokumentiert

Auf vielen Baustellen ist es Vorschrift, dass die Verdichtung kontinuierlich kontrolliert und bei Bedarf dokumentiert wird. weycor bietet hierfür verschiedene digitale Systeme, mit dem der gesamte Verdichtungsprozess automatisch erfasst und analysiert werden kann. So lassen sich ohne großen Zeitaufwand eventuelle Schwachstellen sicher aufspüren. Die Systeme arbeiten mit einem Beschleunigungssensor, der auf einem ungedämpft schwingenden Teil der Bandage montiert wird.

## Günstige Einstiegsoption: Das intuitive Analog-Display

Mit dieser Verdichtungsanzeige kann der Walzenfahrer den aktuellen Verdichtungsprozess direkt kontrollieren. Während der Überfahrt wird der Verdichtungsprozess laufend ermittelt und dem Fahrer auf einer relativen Skala von 0-100 angezeigt. Steigt die Anzeige nicht weiter, ist kein weiterer Verdichtungszuwachs mehr möglich.



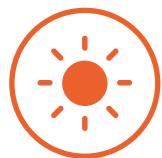
### Leicht ablesbare Anzeige

Der Verdichtungszuwachs wird auf einer LED-Skala von 0-100 angezeigt.



### Überflüssige Überfahrten vermeiden

Der Fortschritt und das Ende der Verdichtungsarbeit wird durch die LEDs visualisiert: der Fahrer walzt so lange, bis der Anzeigewert nicht mehr steigt.



### Überverdichtung verhindern

Die Sprungleuchte warnt rechtzeitig vor Kornzertrümmerung und Maschinenschaden.



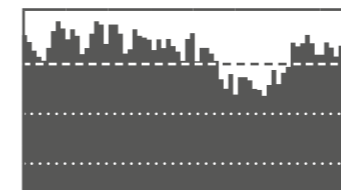
### Unverdichtbare Stellen erkennen

Schon beim ersten Walzen signalisiert eine Veränderung des Anzeigewerts dem Fahrer, ob der Boden verdichtbar ist.

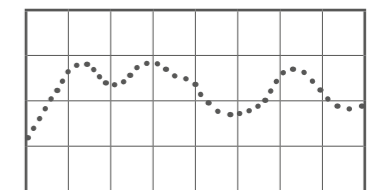
## Verdichtung ganz transparent:

### Der Track-Monitor mit optionalem Drucker

Der Track-Monitor informiert den Walzenfahrer nicht nur über das momentane Verdichtungsergebnis, sondern auch über den Verdichtungsverlauf der letzten Überfahrt.



Verdichtung	Amplitude mm
Frequenz HZ	Geschwindigkeit km/h



### Sollwertvorgabe und Spuranzeige mit Zoomfunktion

Ein Monitorbereich zeigt die aktuelle Position der Walze in der Spur und ihren Bezug zum Verdichtungssollwert. Anhand unterschiedlicher Zoomstufen lassen sich auch kleinere Werte zuverlässig beurteilen.

### Übersichtliche Darstellung

In der anderen Hälfte des Monitors werden die wichtigsten Momentanwerte wie Geschwindigkeit, Frequenz und Amplitude angezeigt.

### Optionale Aufzeichnung und Dokumentation der Verdichtung

Die Verdichtungswerte der aktuellen Überfahrt werden bis zu 800 m Spurlänge gespeichert. Mit dem optionalen handlichen Thermodrucker können die gespeicherten Verdichtungsdaten direkt dokumentiert werden. Dazu wird der Drucker einfach per Kabel mit dem Track-Monitor verbunden. So kann die Bildschirmdarstellung des Verdichtungsverlaufs nach einer abgeschlossenen Überfahrt ausgedruckt werden. Darüber hinaus lassen sich alle Verdichtungsdaten zusammengefasst als detaillierte Liste ausgeben und somit schnell kontrollieren.

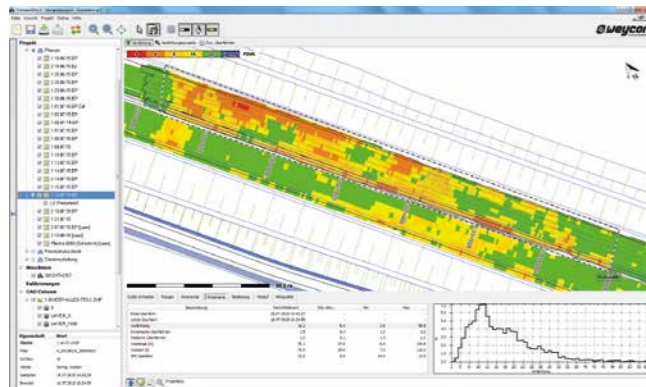
# VERDICHTUNGS- KONTROLLEN

## Der Zeit voraus: weycor CompDoc – das modernste Messsystem seiner Art

weycor CompDoc ist das derzeit modernste Mess- und Aufzeichnungssystem für Großbaustellen aller Art, wie z. B. Autobahnen, Flugplätze oder Industrie- und Dammanlagen.

### LCD-Display

Alle Informationen werden rechnergesteuert auf das LCD-Display im Cockpit übertragen und dort übersichtlich dargestellt. Über den Sensor wird das Schwingverhalten der Bandage registriert und daraus der Wert für die relative Verdichtung zum Zeitpunkt des Abwalsens berechnet. Der Fahrzeugführer ist so in jedem Augenblick über die aktuellen Werte aller Parameter informiert: Verdichtung, Sprungbetrieb, Amplitude, Frequenz und Geschwindigkeit.



### Einfache Bedienung

CompDoc zeichnet sich vor allem auch durch seine einfachste Bedienung aus: Einfach den Motor starten, auf Satellitenempfang warten und sofort ohne weitere Eingaben losfahren! Die Aufzeichnung beginnt automatisch, sobald die Vibration gestartet wird.

### Mobilität

Das portable Gerät wird mit einem Schnellverschluss befestigt und kann daher problemlos auf mehreren Maschinen eingesetzt werden.



### Die Besonderheiten im Überblick

- Administration und Überwachung in Echtzeit aus dem Büro (optionales Modem): Drahtlose bidirektionale GPRS-Übertragung zum und vom Server – ganz ohne USB-Stick
- Uneingeschränkt flottentauglich durch GPRS-Mobilfunk – auch auf großen Distanzen: Dadurch keine Reichweiteinschränkung, wie es beim WLAN der Fall ist
- Standard-GPS-Genauigkeit <30 cm: Genauigkeit bis auf 1 cm möglich
- Vertikales Farbdisplay: Übersichtlicher und größerer Bildausschnitt als auf den horizontalen Displays
- Gleichzeitige Auswertung in vier verschiedenen Modi: Dynamische Überfahrten, Verdichtungszuwachs, Messfahrt (Plattendruckversuch am Ende der Verdichtungsarbeit) und Klassisch (Plattendruckversuch)
- Keine Kenntnisse des Maschinisten erforderlich
- Portables Gerät – universell einsetzbar



# BANDAGEN

## Glattbandage

Glattbandagen kommen bei leichten bis mittleren Verdichtungsarbeiten zum Einsatz und eignen sich besonders für Asphalt und nicht-bindige Böden, wie z. B. Sand, Kies oder Schotter. Verschleißteile (Abstreifer) können einfach ausgetauscht werden.



## Glattbandage mit PD-Shell-Kit

Mit dem dreiteiligen Shell-Kit kann eine Glattbandage schnell und kostengünstig in eine Stampffußbandage umgerüstet werden. Die Schalen erweitern das Einsatzgebiet der Walzenzüge, sodass diese auch auf bindigen Böden eingesetzt werden können. Die Montage und Demontage ist sehr einfach und kann auf der Baustelle erfolgen.

- Schnelle Montage und Demontage
- Einfache Reinigung
- Im Shell-Kit ist ein kompletter Satz Reinigungsmeißel enthalten



## Stampffußbandage (PD-Bandage)

PD-Bandagen bestehen aus einer Glattbandage mit zusätzlich aufgeschweißten trapezförmigen Stampffüßen. Sie kommen bei mittleren bis schweren Verdichtungsarbeiten zum Einsatz und eignen sich besonders für stark bindige Böden mit hohem Wassergehalt, wie z. B. Ton oder Lehm. Das Profil der Stampffüße sorgt für eine Vergrößerung der Oberfläche, sodass ein feuchter, bindiger Boden schneller austrocknen kann.

Im Vergleich zur Glattbandage mit PD-Shell-Kit werden Stampffußbandagen in Kombination mit einem HD-Antrieb verbaut. Dadurch erreicht die Walze mehr Steigfähigkeit und ist gleichzeitig umweltfreundlicher und effizienter dank der niedrigeren Untersetzung.



# CANOPY

## Serienausstattung

- Ergonomisch gestalteter DeLuxe Fahrerstand mit ROPS Zulassung und dreifach verstellbarer Lenksäule (an zwei Positionen knickbar und 1-fach ausziehbar). Dadurch optimale Sitzposition für den Bediener einstellbar
- Neu entwickeltes Kunststoffdach mit optimaler Abführung von Regenwasser
- Elektronischer Joystick zur komfortablen und feinfühligten Bedienung der Maschine. Integriert in der Armlehne, um bei der Fahrt im unebenen Gelände die Auf- und Abbewegungen gemeinsam mit dem Sitz bestmöglich abzufedern
- Alle Schalterfunktionen in der Armlehne integriert
- Antirutschstreifen auf dem Boden geben sicheren Halt beim Auf- und Absteigen, auch bei schlechtem Wetter
- Großes Fach für Stauraum unter dem Sitz
- Serienmäßig ausgestattet mit zwei Außenspiegeln und vier Arbeitsscheinwerfern (2x vorne und 2x hinten)
- Bestmögliche Übersicht bei gleichzeitigem Schutz durch umlaufende Reling
- Alle elektrischen Bauteile für den Außeneinsatz entwickelt – sie trotzen Staub oder Regen und sind leicht zu reinigen

## Optional

- + Drehbarer Fahrersitz
- + LED-Arbeitsscheinwerfer
- + StVZO-Belichtung zum Befahren öffentlicher Straßen
- + Verschiedene Rundumleuchten (Rundum- oder LED-Blitzleuchten)
- + Alle lieferbaren weycor-Anzeigen zur Verdichtungsmessung (siehe Seiten 26 - 28)





# TRAKTION UND MOTOREN

## Automatisch beste Traktion

Zur optimalen Anpassung an verschiedene Untergründe sind die Fahrtriebe der weycor Walzenzüge mit einer hochdruckabhängigen Regelung ausgestattet. Hierbei sorgt eine stufenlose Zugkraftregelung dafür, dass das Fahrzeug stets mit der maximal möglichen Traktion an Achse und Bandage arbeitet (bei Modell 1070 Regelung nur an der Bandage). Das System funktioniert automatisch, ein Eingreifen des Fahrers ist nicht erforderlich. Mit diesem System werden gegenüber dem üblichen 4-stufigen Antrieb speziell im Damm- und Böschungsbau eine effizientere Traktionskontrolle und eine deutlich bessere Steigfähigkeit erzielt.

## Die sicherste und stärkste Art, Boden zu verdichten

Wo immer fester Boden und neue Wege geschaffen werden, sind weycor Walzenzüge in ihrem Element: im Tief- und Straßenbau, beim Damm- und Deichbau, beim Bau von Rollbahnen und Eisenbahnlinien oder im Garten- und Landschaftsbau. Kraftvolle Motoren in allen Leistungsklassen und das vielseitige weycor Vibrationssystem garantieren zügiges, wirtschaftliches Arbeiten und hervorragende, dokumentierbare Ergebnisse.

Mit Dienstgewichten von 2.450 kg bis 15.400 kg und modernster Verdichtungstechnik sind sie bereit für ihre Herausforderungen bei der Bodenverdichtung:

- Innovative Vibrations-Verdichtungstechnik
- Präzise Abstimmung auf die jeweiligen Bodenverhältnisse
- Computergestützte Steuerung und Dokumentation

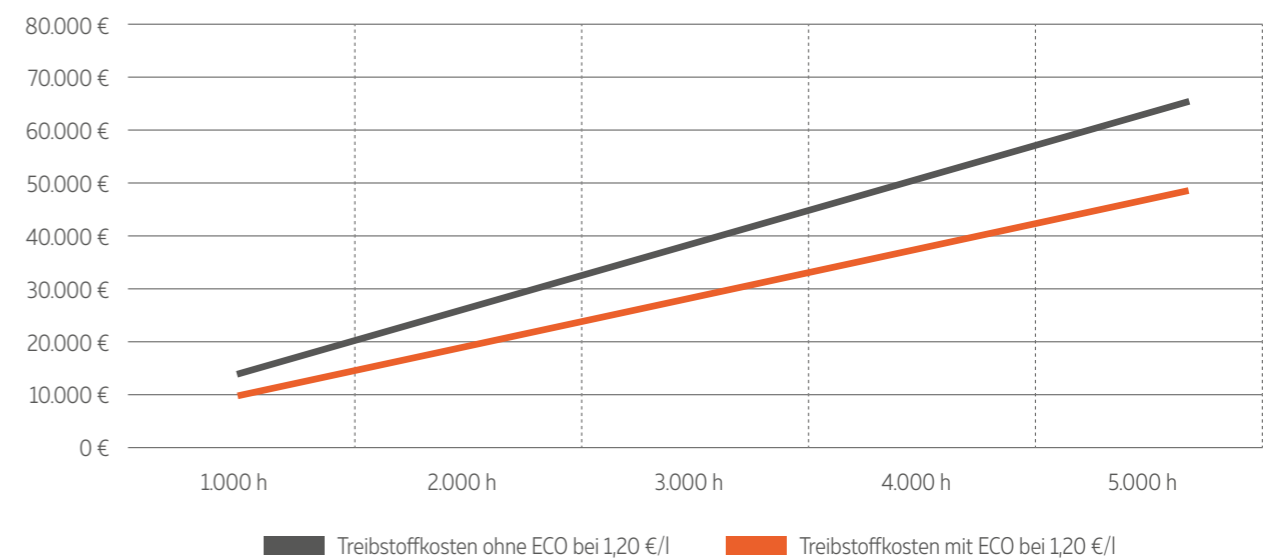
## Mehr Leistung, weniger Verbrauch: ECO-mode

Mit der optionalen Ausstattung ECO-Mode lässt sich die Leistung der Hydraulikaggregate in weycor Walzenzügen besonders effizient nutzen. Dieses System reduziert die Drehzahl des Motors um ca. 400 U/min gegenüber der Nenndrehzahl, ohne dass sich dies auf die Leistungsparameter der Walze auswirkt.

Die intelligente Hydraulik sorgt automatisch dafür, dass im Hydrauliksystem weiterhin die volle Leistung zur Verfügung steht und sowohl die Vibrationsfrequenzen, als auch die Zentrifugalkräfte unbeeinflusst bleiben. Spürbares Ergebnis dieser neuartigen, optimierten Leistungsausnutzung: weniger Lärm in der Kabine, geringere Lärmbelastung der Umwelt und niedrigerer Kraftstoffverbrauch – und das bei voller Leistung der Hydraulik.

Selbstverständlich kann der Fahrer bei Bedarf bei laufendem Betrieb jederzeit eingreifen und die volle Leistung des Antriebsstrangs manuell abfordern.

## weycor ECO-Mode







# AW 1070

## Serienausstattung

- ROPS-Kabine mit getönten Scheiben, 1 Tür links, 1 Fenster rechts, beide auf 180° arretierbar
- Wartungsfreies Knickpendelgelenk
- Wartungsarmes Vibrationssystem mit 2 Amplituden und 2 Frequenzen
- No-Spin Hinterachse
- 2-stufiger hydrostatischer Fahrtrieb mit Antislip an der Bandage (4-stufig bei HD-Antrieb)
- Federspeicherbremse an beiden Antrieben
- Verstellbarer Fahrersitz mit Armlehnen
- Notstoppschalter
- 4 Arbeitsscheinwerfer
- Warmwasser-Heizung mit Frischluftgebläse

## Optional

- + Sonnenschutzdach mit ROPS-Bügel und wasserfestem Sitz
- + Klimaanlage (nicht für Sonnenschutzdach-Ausführung)
- + Stampffußsegmente (3-teilig) für Ausrüstung einer Glattbandage
- + Federstahlabstreifer (nur für Glattbandage)
- + Vulkollanabstreifer (nur für Glattbandage)
- + Zyklonvorabscheider
- + Batterie Hauptschalter
- + Rückfahrwarnsummer
- + Rundumleuchte
- + Radio / Vorbereitung Radio
- + Sonderlack
- + Umweltfreundliches Hydrauliköl
- + Verdichtungsmessung mit Anzeige
- + Verdichtungsmessung mit Dokumentation
- + Vorbereitung Verdichtungsmessung
- + Drehbarer Sitz
- + LED-Arbeitsscheinwerfer
- + HD-Antrieb für mehr Steigfähigkeit
- + Stampffußbandage
- + Verschiedene Motorvarianten

## Betriebsdaten AW 1070

Betriebsgewicht CECE	<b>7.100 kg*</b>
Achslast vorne	<b>3.800 kg</b>
Achslast hinten	<b>3.300 kg</b>
<b>Verdichtungsleistung</b>	
Statische Linienlast	<b>22,35 kg/cm</b>
Amplitude groß / klein	<b>1,6 / 0,7 mm</b>
Frequenz I / II	<b>30 / 40 Hz</b>
Zentrifugalkraft I / II	<b>120 / 90 kN</b>

### Bandage

Bandagenbreite	<b>1.700 mm</b>
Bandagendurchmesser	<b>1.250 mm</b>
Bandagenstärke	<b>20 mm</b>

### Antrieb

Geschwindigkeit	<b>0 - 10 km/h</b>
Pendelwinkel	<b>± 12°</b>
Steigfähigkeit mit / ohne Vibration	<b>45 % / 50 %</b>
Bereifung	<b>16,9-24</b>
Motor-Modell / Motorleistung	<b>siehe Seite 48</b>
Füllmenge Kraftstofftank	<b>167 l</b>
Füllmenge Hydrauliktank	<b>68 l</b>

### Geräuschpegel

Gemittelter Schallleistungspegel LWA <sup>(1)</sup>	<b>104,1 dB(A)</b>
Garantierter Schallleistungspegel LWA <sup>(2)</sup>	<b>106,0 dB(A)</b>
Schalldruckpegel LPA <sup>(3)</sup>	<b>76,0 dB(A)</b>
Vibrationswerte Hand-/ Arm-/ Ganzkörpervibration <sup>(4)</sup>	<b>&lt; 2,5/0,5 m/s<sup>2</sup></b>

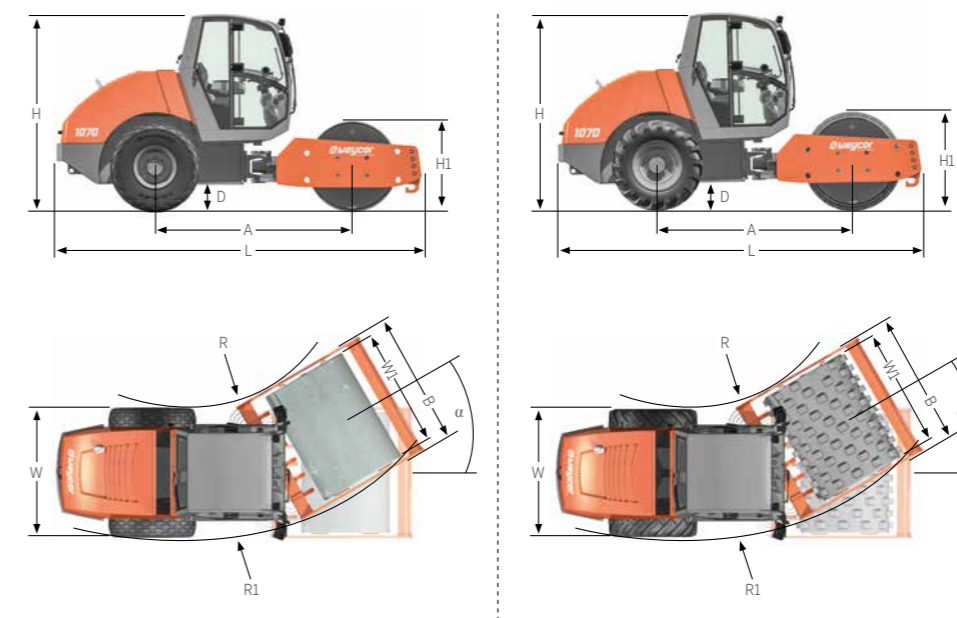
## Betriebsdaten AW 1070 HD

Betriebsgewicht CECE	<b>7.100 kg*</b>
Achslast vorne	<b>3.800 kg</b>
Achslast hinten	<b>3.300 kg</b>
Statische Linienlast	<b>22,35 kg/cm</b>
Bandagendurchmesser	<b>1.250 mm</b>
Geschwindigkeit	<b>0 - 14 km/h</b>
Steigfähigkeit mit / ohne Vibration	<b>59 % / 62 %</b>
Bereifung	<b>16,9-24 TR</b>

## Betriebsdaten AW 1070 PHD

Betriebsgewicht CECE	<b>7.700 kg*</b>
Achslast vorne	<b>4.400 kg</b>
Bandagendurchmesser	<b>1.140 mm</b>
Geschwindigkeit	<b>0 - 14 km/h</b>
Steigfähigkeit mit / ohne Vibration	<b>59 % / 62 %</b>
Bereifung	<b>16,9-24 TR</b>

## Technische Angaben AW 1070 / AW 1070 HD / AW 1070 PHD



Achsabstand (A)	<b>2.720 mm</b>
Breite (B)	<b>1.850 mm</b>
Bodenfreiheit (D)	<b>375 mm</b>
Höhe (H)	<b>2.920 mm</b>
- AW 1070 (H)	<b>2.723 mm</b>
- AW 1070 HD (H)	<b>2.723 mm</b>
- AW 1070 PHD (H)	<b>2.728 mm</b>
Bandagendurchmesser	
- AW 1070 (H1)	<b>1.250 mm</b>
- AW 1070 HD (H1)	<b>1.250 mm</b>
- AW 1070 PHD (H1)	<b>1.140 mm</b>
Länge (L)	<b>5.032 mm</b>
Spurkreisradius	
- innen (R)	<b>3.900 mm</b>
- außen (R1)	<b>5.600 mm</b>
Breite über Reifen (W)	<b>1.700 mm</b>
Bandagenbreite (W1)	<b>1.700 mm</b>
Lenkeinschlag (α)	<b>±30°</b>

AW 1070 / AW 1070 HD

AW 1070 PHD

(1) Nach 2000/14/EG und Anhänge. (2) Nach 2000/14/EG und Anhänge. (3) Nach ISO 6396. (4) Nach ISO 8041. \* Abhängig von der Motorenvariante.



## Betriebsdaten AW 1080

Betriebsgewicht CECE	<b>8.000 kg*</b>
Achslast vorne	<b>4.400 kg</b>
Achslast hinten	<b>3.600 kg</b>

### Verdichtungsleistung

Statische Linienlast	<b>25,88 kg/cm</b>
Amplitude groß / klein	<b>1,6 / 0,7 mm</b>
Frequenz I / II	<b>30 / 40 Hz</b>
Zentrifugalkraft I / II	<b>120 / 90 kN</b>

### Bandage

Bandagenbreite	<b>1.700 mm</b>
Bandagendurchmesser	<b>1.250 mm</b>
Bandagenstärke	<b>20 mm</b>

### Antrieb

Geschwindigkeit	<b>0 - 14 km/h</b>
Pendelwinkel	<b>± 12°</b>
Steigfähigkeit mit / ohne Vibration	<b>45 % / 50 %</b>
Bereifung	<b>16,9 - 24</b>
Motor-Modell / Motorleistung	<b>siehe Seite 48</b>
Füllmenge Kraftstofftank	<b>167 l</b>
Füllmenge Hydrauliktank	<b>68 l</b>

### Geräuschpegel

Gemittelter Schallleistungspegel LWA <sup>(1)</sup>	<b>104,1 dB(A)</b>
Garantierter Schallleistungspegel LWA <sup>(2)</sup>	<b>106,0 dB(A)</b>
Schalldruckpegel LPA <sup>(3)</sup>	<b>76,0 dB(A)</b>
Vibrationswerte Hand-/ Arm-/ Ganzkörpervibration <sup>(4)</sup>	<b>&lt; 2,5/0,5 m/s<sup>2</sup></b>

(1) Nach 2000/14/EG und Anhänge. (2) Nach 2000/14/EG und Anhänge.  
(3) Nach ISO 6396. (4) Nach ISO 8041. \* Abhängig von der Motorenvariante.

# AW 1080

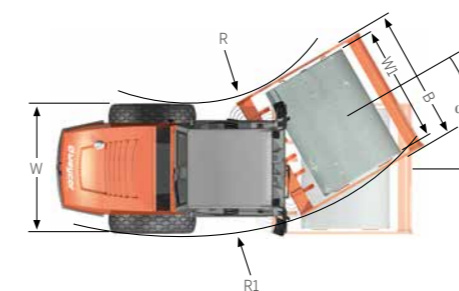
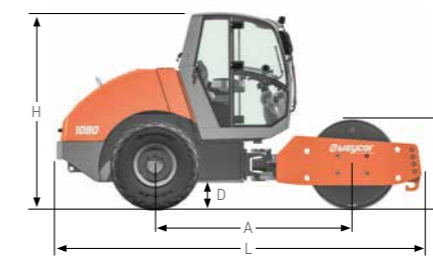
## Serienausstattung

- ROPS-Kabine mit getönten Scheiben, 1 Tür links, 1 Fenster rechts, beide auf 180° arretierbar
- Wartungsfreies Knickpendelgelenk
- Wartungsarmes Vibrationssystem mit 2 Amplituden und 2 Frequenzen
- No-Spin Hinterachse
- 2-stufiger hydrostatischer Fahrtrieb mit Antislip an der Bandage (4-stufig bei HD-Antrieb)
- Federspeicherbremse an beiden Antrieben
- Verstellbarer Fahrersitz mit Armlehnen
- Notstoppschalter
- 4 Arbeitsscheinwerfer
- Warmwasser-Heizung mit Frischluftgebläse
- HD-Antrieb für mehr Steigfähigkeit

## Optional

- + Sonnenschutzdach mit ROPS-Bügel und wasserfestem Sitz
- + Klimaanlage (nicht für Sonnenschutzdach-Ausführung)
- + Stampffußsegmente (3-teilig) für Ausrüstung einer Glattbandage
- + Federstahlabstreifer (nur für Glattbandage)
- + Vulkollanabstreifer (nur für Glattbandage)
- + Zyklonvorabscheider
- + Batterie Hauptschalter
- + Rückfahrwarnsummer
- + Rundumleuchte
- + Radio / Vorbereitung Radio
- + Sonderlack
- + Umweltfreundliches Hydrauliköl
- + Verdichtungsmessung mit Anzeige
- + Verdichtungsmessung mit Dokumentation
- + Vorbereitung Verdichtungsmessung
- + Drehbarer Sitz
- + LED-Arbeitsscheinwerfer
- + Stampffußbandage
- + Verschiedene Motorvarianten

## Technische Angaben AW 1080



AW 1080

Achsabstand (A)	<b>2.720 mm</b>
Breite (B)	<b>1.850 mm</b>
Bodenfreiheit (D)	<b>375 mm</b>
Höhe (H)	<b>2.920 mm</b>
- AW 1080 (H)	<b>2.723 mm</b>
Bandagendurchmesser	
- AW 1080 (H1)	<b>1.250 mm</b>
Länge (L)	<b>5.032 mm</b>
Spurkreisradius	
- innen (R)	<b>3.900 mm</b>
- außen (R1)	<b>5.600 mm</b>
Breite über Reifen (W)	<b>1.700 mm</b>
Bandagenbreite (W1)	<b>1.700 mm</b>
Lenkenschlag (α)	<b>±30°</b>



# AW 1110

## Serienausstattung

- ROPS-Kabine mit getönten Scheiben, 1 Tür links, 1 Fenster rechts, beide auf 180° arretierbar
- Wartungsfreies Knickpendelgelenk
- Wartungsarmes Vibrationssystem mit 2 Amplituden und 2 Frequenzen
- No-Spin Hinterachse
- 4-stufiger hydrostatischer Fahrtrieb mit Antislip an der Bandage
- Federspeicherbremse an beiden Antrieben
- Verstellbarer Fahrersitz mit Armlehnen
- Notstoppschalter
- 4 Arbeitsscheinwerfer
- Warmwasser-Heizung mit 3-stufigem Frischluftgebläse

## Optional

- + Sonnenschutzdach mit ROPS-Bügel und wasserfestem Sitz
- + Klimaanlage (nicht für Sonnenschutzdach-Ausführung)
- + Stampffußsegmente (3-teilig) für Ausrüstung einer Glattbandage
- + Federstahlabstreifer (nur für Glattbandage)
- + Vulkollanabstreifer (nur für Glattbandage)
- + Zyklonvorabscheider
- + Batterie Hauptschalter
- + Rückfahrwarnsummer
- + Rundumleuchte
- + Radio / Vorbereitung Radio
- + Sonderlack
- + Umweltfreundliches Hydrauliköl
- + Verdichtungsmessung mit Anzeige
- + Verdichtungsmessung mit Dokumentation
- + Vorbereitung Verdichtungsmessung
- + Drehbarer Sitz
- + ECO-Mode
- + LED-Arbeitsscheinwerfer
- + HD-Antrieb für mehr Steigfähigkeit
- + Stampffußbandage
- + Verschiedene Motorvarianten

## Betriebsdaten AW 1110

Betriebsgewicht CECE	<b>11.700 kg*</b>
Achslast vorne	<b>6.300 kg</b>
Achslast hinten	<b>5.400 kg</b>
<b>Verdichtungsleistung</b>	
Statische Linienlast	<b>30,00 kg/cm</b>
Amplitude groß / klein	<b>1,8 / 0,8 mm</b>
Frequenz I / II	<b>30 / 38 Hz</b>
Zentrifugalkraft I / II	<b>220 / 150 kN</b>

## Bandage

Bandagenbreite	<b>2.100 mm</b>
Bandagendurchmesser	<b>1.500 mm</b>
Bandagenstärke	<b>25 mm</b>

## Antrieb

Geschwindigkeit	<b>0 - 11,5 km/h</b>
Pendelwinkel	<b>± 12°</b>
Steigfähigkeit mit / ohne Vibration	<b>43 % / 48 %</b>
Bereifung	<b>23,1-26</b>
Motor-Modell / Motorleistung	<b>siehe Seite 48</b>
Füllmenge Kraftstofftank	<b>300 l</b>
Füllmenge Hydrauliktank	<b>106 l</b>

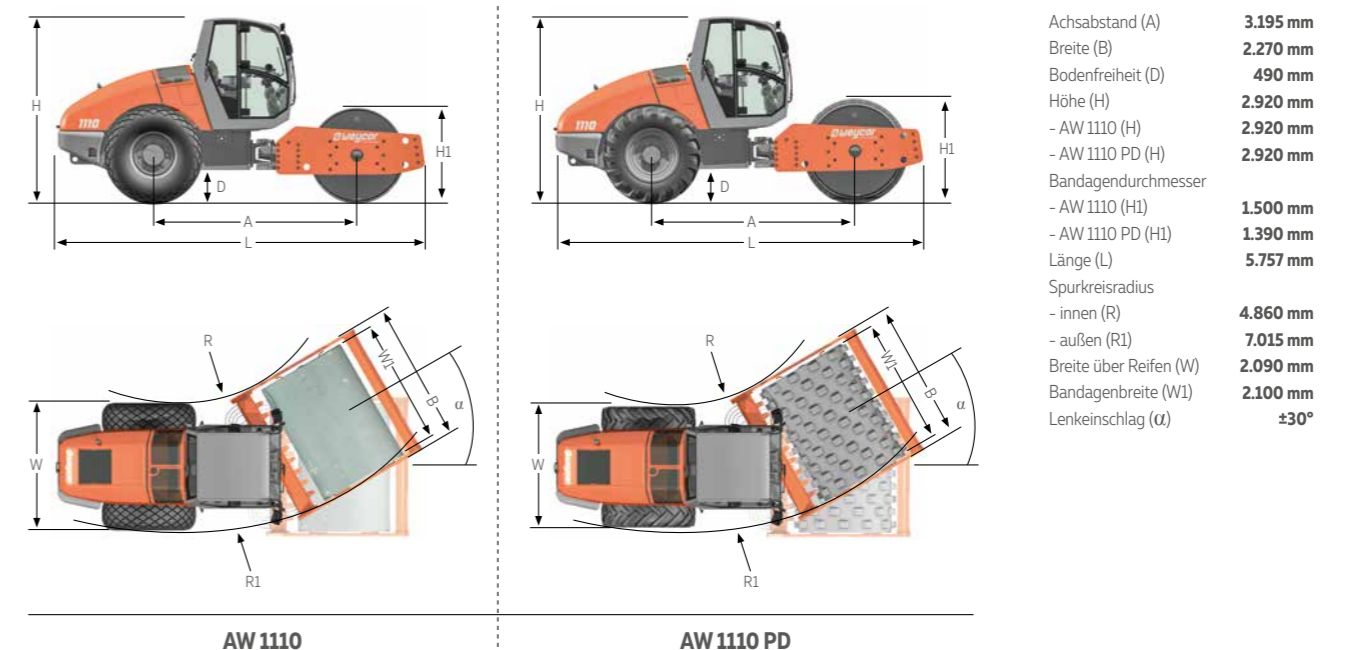
## Geräuschpegel

Gemittelter Schallleistungspegel LWA <sup>(1)</sup>	<b>104,1 dB(A)</b>
Garantierter Schallleistungspegel LWA <sup>(2)</sup>	<b>106,0 dB(A)</b>
Schalldruckpegel LPA <sup>(3)</sup>	<b>77,0 dB(A)</b>
Vibrationswerte Hand-/ Arm-/ Ganzkörpervibration <sup>(4)</sup>	<b>&lt; 2,5/0,5 m/s<sup>2</sup></b>

## Betriebsdaten AW 1110 PD

Betriebsgewicht CECE	<b>13.100 kg*</b>
Achslast vorne	<b>7.700 kg</b>
Bandagendurchmesser	<b>1.390 mm</b>
Geschwindigkeit	<b>0 - 11,5 km/h</b>
Steigfähigkeit mit / ohne Vibration	<b>48 % / 52 %</b>
Bereifung	<b>23,1-26 TR</b>

## Technische Angaben AW 1110 / AW 1110 PD



(1) Nach 2000/14/EG und Anhänge. (2) Nach 2000/14/EG und Anhänge.  
 (3) Nach ISO 6396. (4) Nach ISO 8041. \* Abhängig von der Motorvariante.



## Betriebsdaten AW 1120

Betriebsgewicht CECE	<b>12.300 kg*</b>
Achslast vorne	<b>7.100 kg</b>
Achslast hinten	<b>5.200 kg</b>
<b>Verdichtungsleistung</b>	
Statische Linienlast	<b>33,81 kg/cm</b>
Amplitude groß / klein	<b>1,8 / 0,6 mm</b>
Frequenz I / II	<b>30 / 40 Hz</b>
Zentrifugalkraft I / II	<b>240 / 140 kN</b>

### Bandage

Bandagenbreite	<b>2.100 mm</b>
Bandagendurchmesser	<b>1.500 mm</b>
Bandagenstärke	<b>30 mm</b>

### Antrieb

Geschwindigkeit	<b>0 - 11,5 km/h</b>
Pendelwinkel	<b>± 12°</b>
Steigfähigkeit mit / ohne Vibration	<b>45 % / 50 %</b>
Bereifung	<b>23,1-26</b>
Motor-Modell / Motorleistung	<b>siehe Seite 48</b>
Füllmenge Kraftstofftank	<b>300 l</b>
Füllmenge Hydrauliktank	<b>106 l</b>

### Geräuschpegel

Gemittelter Schallleistungspegel LWA <sup>(1)</sup>	<b>103,9 dB(A)</b>
Garantierter Schallleistungspegel LWA <sup>(2)</sup>	<b>106,0 dB(A)</b>
Schalldruckpegel LPA <sup>(3)</sup>	<b>78,0 dB(A)</b>
Vibrationswerte Hand-/ Arm-/ Ganzkörpervibration <sup>(4)</sup>	<b>&lt; 2,5/0,5 m/s<sup>2</sup></b>

## Betriebsdaten AW 1120 PD

Betriebsgewicht CECE	<b>13.700 kg*</b>
Achslast vorne	<b>8.500 kg</b>
Bandagendurchmesser	<b>1.390 mm</b>
Geschwindigkeit	<b>0 - 11,5 km/h</b>
Steigfähigkeit mit / ohne Vibration	<b>48 % / 52 %</b>
Bereifung	<b>23,1-26 TR</b>

# AW 1120

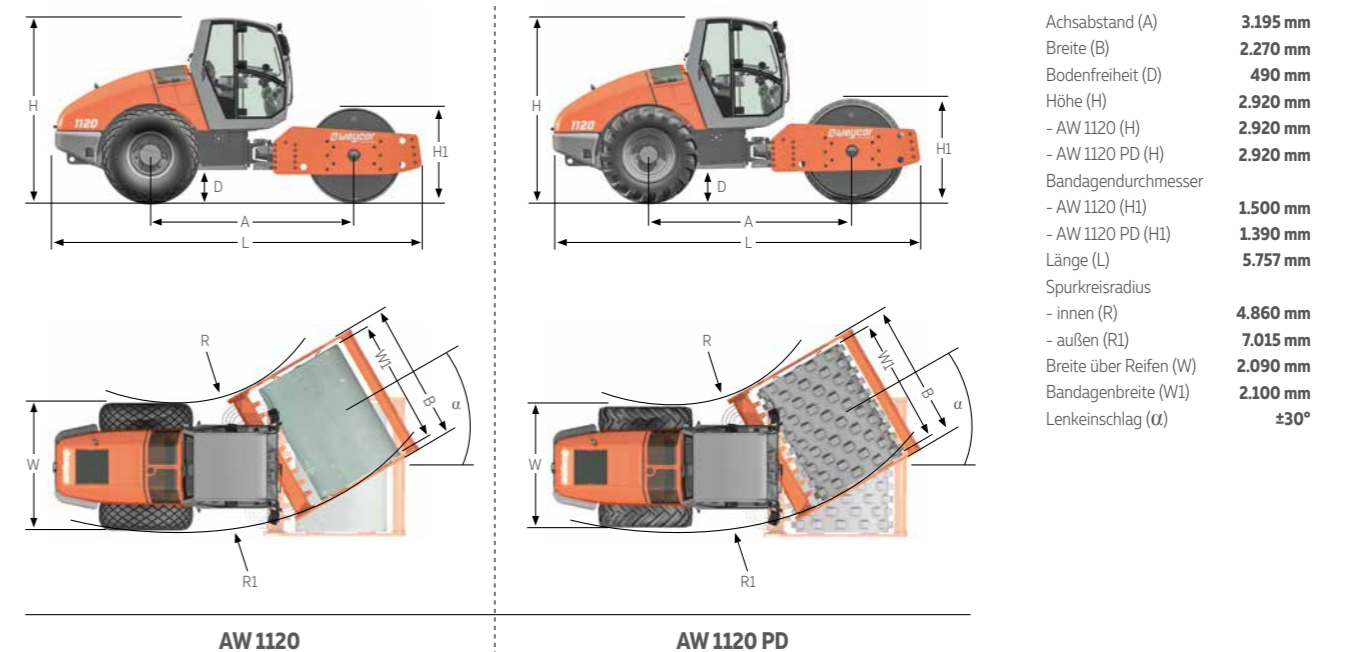
## Serienausstattung

- ROPS-Kabine mit getönten Scheiben, 1 Tür links, 1 Fenster rechts, beide auf 180° arretierbar
- Wartungsfreies Knickpendelgelenk
- Wartungsarmes Vibrationssystem mit 2 Amplituden und 2 Frequenzen
- No-Spin Hinterachse
- 4-stufiger hydrostatischer Fahrtrieb mit Antislip an der Bandage
- Federspeicherbremse an beiden Antrieben
- Verstellbarer Fahrersitz mit Armlehnen
- Notstoppschalter
- 4 Arbeitsscheinwerfer
- Warmwasser-Heizung mit 3-stufigem Frischluftgebläse

## Optional

- + Sonnenschutzdach mit ROPS-Bügel und wasserfestem Sitz
- + Klimaanlage (nicht für Sonnenschutzdach-Ausführung)
- + Stampffußsegmente (3-teilig) für Ausrüstung einer Glattbandage
- + Federstahlabstreifer (nur für Glattbandage)
- + Vulkollanabstreifer (nur für Glattbandage)
- + Zyklonvorabscheider
- + Batterie Hauptschalter
- + Rückfahrwarnsummer
- + Rundumleuchte
- + Radio / Vorbereitung Radio
- + Sonderlack
- + Umweltfreundliches Hydrauliköl
- + Verdichtungsmessung mit Anzeige
- + Verdichtungsmessung mit Dokumentation
- + Vorbereitung Verdichtungsmessung
- + Drehbarer Sitz
- + ECO-Mode
- + LED-Arbeitsscheinwerfer
- + HD-Antrieb für mehr Steigfähigkeit
- + Stampffußbandage
- + Verschiedene Motorvarianten

## Technische Angaben AW 1120 / AW 1120 PD



(1) Nach 2000/14/EG und Anhänge. (2) Nach 2000/14/EG und Anhänge. (3) Nach ISO 6396. (4) Nach ISO 8041. \* Abhängig von der Motorenvariante.



## Betriebsdaten AW 1130

Betriebsgewicht CECE	<b>12.900 kg*</b>
Achslast vorne	<b>7.200 kg</b>
Achslast hinten	<b>5.700 kg</b>

### Verdichtungsleistung

Statische Linienlast	<b>34,29 kg/cm</b>
Amplitude groß / klein	<b>1,8 / 0,9 mm</b>
Frequenz I / II	<b>30 / 38 Hz</b>
Zentrifugalkraft I / II	<b>260 / 190 kN</b>

### Bandage

Bandagenbreite	<b>2.100 mm</b>
Bandagendurchmesser	<b>1.500 mm</b>
Bandagenstärke	<b>30 mm</b>

### Antrieb

Geschwindigkeit	<b>0 - 12,5 km/h</b>
Pendelwinkel	<b>± 12°</b>
Steigfähigkeit mit / ohne Vibration	<b>41 % / 46 %</b>
Bereifung	<b>23,1-26</b>
Motor-Modell / Motorleistung	<b>siehe Seite 48</b>
Füllmenge Kraftstofftank	<b>300 l</b>
Füllmenge Hydrauliktank	<b>106 l</b>

### Geräuschpegel

Gemittelter Schallleistungspegel LWA <sup>(1)</sup>	<b>103,9 dB(A)</b>
Garantierter Schallleistungspegel LWA <sup>(2)</sup>	<b>106,0 dB(A)</b>
Schalldruckpegel LPA <sup>(3)</sup>	<b>76,0 dB(A)</b>
Vibrationswerte Hand-/ Arm-/ Ganzkörpervibration <sup>(4)</sup>	<b>&lt; 2,5/0,5 m/s<sup>2</sup></b>

## Betriebsdaten AW 1130 PD

Betriebsgewicht CECE	<b>14.300 kg*</b>
Achslast vorne	<b>8.600 kg</b>
Bandagendurchmesser	<b>1.390 mm</b>
Geschwindigkeit	<b>0 - 12,5 km/h</b>
Steigfähigkeit mit / ohne Vibration	<b>48 % / 52 %</b>
Bereifung	<b>23,1-26 TR</b>

# AW 1130

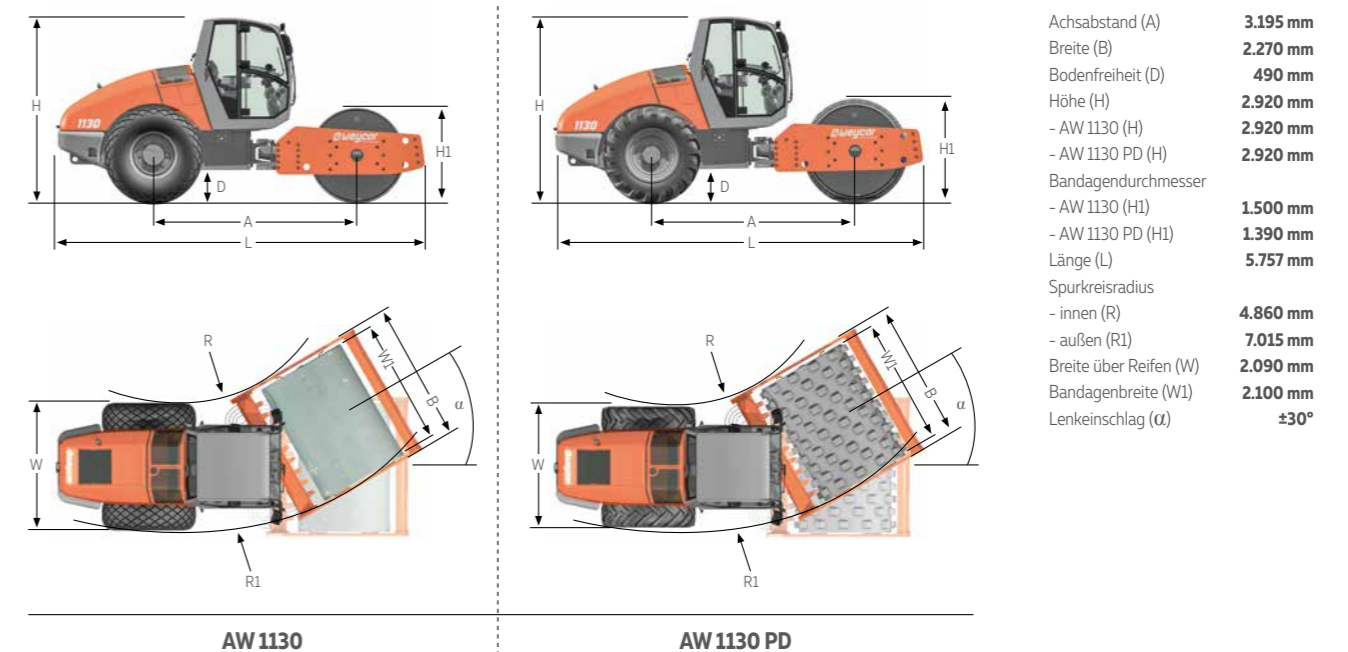
## Serienausstattung

- ROPS-Kabine mit getönten Scheiben, 1 Tür links, 1 Fenster rechts, beide auf 180° arretierbar
- Wartungsfreies Knickpendelgelenk
- Wartungsarmes Vibrationssystem mit 2 Amplituden und 2 Frequenzen
- No-Spin Hinterachse
- 4-stufiger hydrostatischer Fahrtrieb mit Antislip an der Bandage
- Federspeicherbremse an beiden Antrieben
- Verstellbarer Fahrersitz mit Armlehnen
- Notstoppschalter
- 4 Arbeitsscheinwerfer
- Warmwasser-Heizung mit 3-stufigem Frischluftgebläse

## Optional

- + Sonnenschutzdach mit ROPS-Bügel und wasserfestem Sitz
- + Klimaanlage (nicht für Sonnenschutzdach-Ausführung)
- + Stampffußsegmente (3-teilig) für Ausrüstung einer Glattbandage
- + Federstahlabstreifer (nur für Glattbandage)
- + Vulkollanabstreifer (nur für Glattbandage)
- + Zyklonvorabscheider
- + Batterie Hauptschalter
- + Rückfahrwarnsummer
- + Rundumleuchte
- + Radio / Vorbereitung Radio
- + Sonderlack
- + Umweltfreundliches Hydrauliköl
- + Verdichtungsmessung mit Anzeige
- + Verdichtungsmessung mit Dokumentation
- + Vorbereitung Verdichtungsmessung
- + Drehbarer Sitz
- + ECO-Mode
- + LED-Arbeitsscheinwerfer
- + HD-Antrieb für mehr Steigfähigkeit
- + Stampffußbandage
- + Verschiedene Motorvarianten

## Technische Angaben AW 1130 / AW 1130 PD



(1) Nach 2000/14/EG und Anhänge. (2) Nach 2000/14/EG und Anhänge. (3) Nach ISO 6396. (4) Nach ISO 8041. \* Abhängig von der Motorenvariante.



# AW 1140

## Serienausstattung

- ROPS-Kabine mit getönten Scheiben, 1 Tür links, 1 Fenster rechts, beide auf 180° arretierbar
- Wartungsfreies Knickpendelgelenk
- Wartungsarmes Vibrationssystem mit 2 Amplituden und 2 Frequenzen
- No-Spin Hinterachse
- 4-stufiger hydrostatischer Fahrtrieb mit Antislip an der Bandage
- Federspeicherbremse an beiden Antrieben
- Verstellbarer Fahrersitz mit Armlehnen
- Notstoppschalter
- 4 Arbeitsscheinwerfer
- Warmwasser-Heizung mit 3-stufigem Frischluftgebläse

## Optional

- + Sonnenschutzdach mit ROPS-Bügel und wasserfestem Sitz
- + Klimaanlage (nicht für Sonnenschutzdach-Ausführung)
- + Stampffußsegmente (3-teilig) für Ausrüstung einer Glattbandage
- + Federstahlabstreifer (nur für Glattbandage)
- + Vulkollanabstreifer (nur für Glattbandage)
- + Zyklonvorabscheider
- + Batterie Hauptschalter
- + Rückfahrwarnsummer
- + Rundumleuchte
- + Radio / Vorbereitung Radio
- + Sonderlack
- + Umweltfreundliches Hydrauliköl
- + Verdichtungsmessung mit Anzeige
- + Verdichtungsmessung mit Dokumentation
- + Vorbereitung Verdichtungsmessung
- + Drehbarer Sitz
- + ECO-Mode
- + LED-Arbeitsscheinwerfer
- + HD-Antrieb für mehr Steigfähigkeit
- + Stampffußbandage
- + Verschiedene Motorvarianten

## Betriebsdaten AW 1140

Betriebsgewicht CECE	<b>14.000 kg*</b>
Achslast vorne	<b>8.100 kg</b>
Achslast hinten	<b>5.900 kg</b>
<b>Verdichtungsleistung</b>	
Statische Linienlast	<b>38,57 kg/cm</b>
Amplitude groß / klein	<b>1,9 / 0,7 mm</b>
Frequenz I / II	<b>30 / 40 Hz</b>
Zentrifugalkraft I / II	<b>280 / 180 kN</b>

## Bandage

Bandagenbreite	<b>2.100 mm</b>
Bandagendurchmesser	<b>1.500 mm</b>
Bandagenstärke	<b>30 mm</b>

## Antrieb

Geschwindigkeit	<b>0 - 12,5 km/h</b>
Pendelwinkel	<b>± 12°</b>
Steigfähigkeit mit / ohne Vibration	<b>40 % / 45 %</b>
Bereifung	<b>23,1-26</b>
Motor-Modell / Motorleistung	<b>siehe Seite 48</b>
Füllmenge Kraftstofftank	<b>300 l</b>
Füllmenge Hydrauliktank	<b>106 l</b>

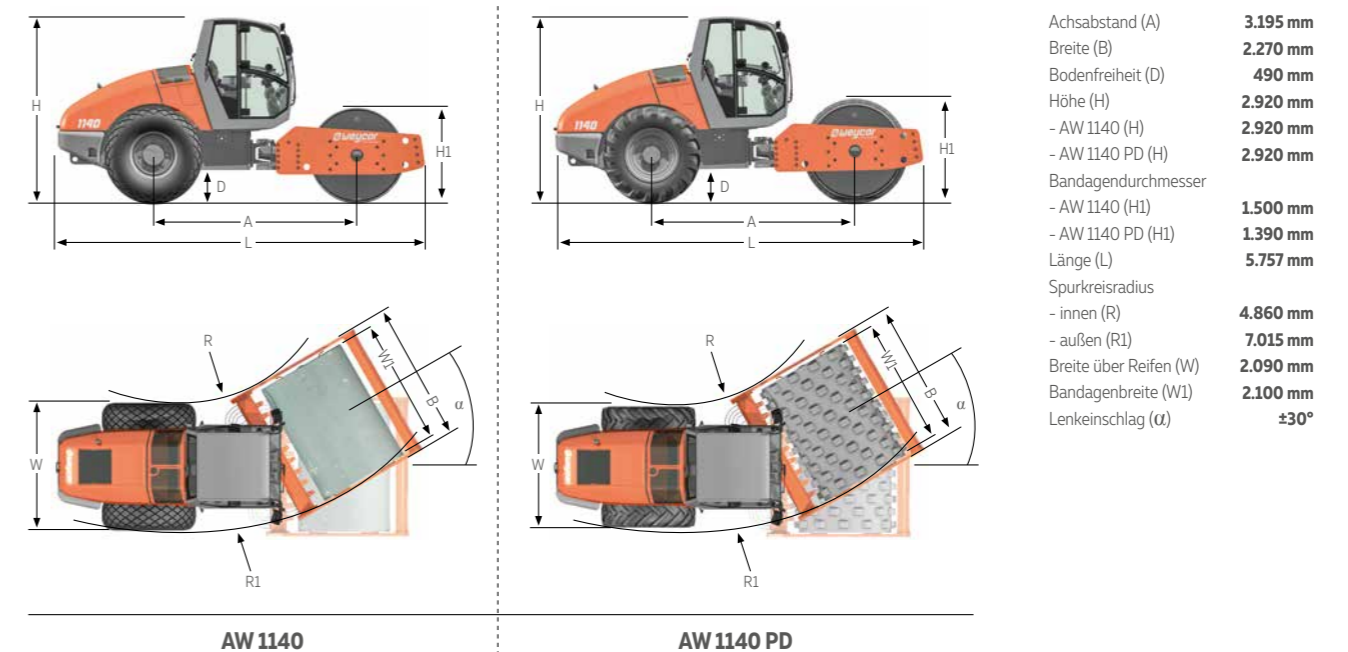
## Geräuschpegel

Gemittelter Schallleistungspegel LWA <sup>(1)</sup>	<b>104,8 dB(A)</b>
Garantierter Schallleistungspegel LWA <sup>(2)</sup>	<b>106,0 dB(A)</b>
Schalldruckpegel LPA <sup>(3)</sup>	<b>76,0 dB(A)</b>
Vibrationswerte Hand-/ Arm-/ Ganzkörpervibration <sup>(4)</sup>	<b>&lt; 2,5/0,5 m/s<sup>2</sup></b>

## Betriebsdaten AW 1140 PD

Betriebsgewicht CECE	<b>15.400 kg*</b>
Achslast vorne	<b>9.500 kg</b>
Bandagendurchmesser	<b>1.390 mm</b>
Geschwindigkeit	<b>0 - 12,5 km/h</b>
Steigfähigkeit mit / ohne Vibration	<b>48 % / 52 %</b>
Bereifung	<b>23,1-26 TR</b>

## Technische Angaben AW 1140 / AW 1140 PD



(1) Nach 2000/14/EG und Anhänge. (2) Nach 2000/14/EG und Anhänge. (3) Nach ISO 6396. (4) Nach ISO 8041. \* Abhängig von der Motorenvariante.



# MOTOREN- UND BANDAGENVARIANTEN

Modell	Abgasnorm	Motor	Abgasreinigungssystem
<b>7-Tonnen-Klasse</b>			
AW 1070	Tier 2	Perkins 1104C-44 / 62 kW (84,3 PS)	-
AW 1070	Tier 3	Perkins 1104D-44T / 62 kW (84,3 PS)	-
AW 1070	Tier 3	Perkins 1104D-44T / 70 kW (95,2 PS)	-
AW 1070	EU STAGE 3B	Deutz TD 2.9 L4 / 54 kW (73,4 PS)	DOC
AW 1070	EU STAGE 5	Deutz TD 2.9 L4 / 54 kW (73,4 PS)	DOC + DPF
<b>8-Tonnen-Klasse</b>			
AW 1080	Tier 3	Perkins 1104D-44T / 62 kW (84,3 PS)	-
AW 1080	Tier 3	Perkins 1104D-44T / 70 kW (95,2 PS)	-
<b>11-Tonnen-Klasse</b>			
AW 1110	Tier 2	Deutz BF4M 2012 C / 95 kW (129,2 PS)	-
AW 1110	Tier 3	Deutz TCD 2012 L4 / 103 kW (140 PS)	-
AW 1110	EU STAGE 4	Cummins QSF 3.8 / 97 kW (131,9 PS)	DOC + SCR
<b>12-Tonnen-Klasse</b>			
AW 1120	Tier 2	Deutz BF4M 2012 C / 95 kW (129,2 PS)	-
AW 1120	Tier 3	Deutz TCD 2012 L4 / 103 kW (140 PS)	-
AW 1120	EU STAGE 4	Cummins QSF 3.8 / 97 kW (131,9 PS)	DOC + SCR
<b>13-Tonnen-Klasse</b>			
AW 1130	Tier 2	Deutz BF4M 2012 C / 100 kW (136 PS)	-
AW 1130	Tier 3	Deutz TCD 2012 L4 / 103 kW (140 PS)	-
AW 1130	EU STAGE 4	Cummins QSF 3.8 / 97 kW (131,9 PS)	DOC + SCR
<b>14-Tonnen-Klasse</b>			
AW 1140	Tier 2	Deutz BF4M 2012 C / 100 kW (136 PS)	-
AW 1140	Tier 3	Deutz TCD 2012 L4 / 103 kW (140 PS)	-
AW 1140	EU STAGE 4	Cummins QSF 3.8 / 97 kW (131,9 PS)	DOC + SCR

Modell	Glattbandage	Stampffußbandage	Stampffußsegmente 3-teilig
<b>7-Tonnen-Klasse</b>			
AW 1070	•	•	•
AW 1070	•	•	•
AW 1070	•	•	•
AW 1070	•	•	•
AW 1070	•	•	•
<b>8-Tonnen-Klasse</b>			
AW 1080	•	•	•
AW 1080	•	•	•
<b>11-Tonnen-Klasse</b>			
AW 1110	•	•	•
AW 1110	•	•	•
AW 1110	•	•	•
<b>12-Tonnen-Klasse</b>			
AW 1120	•	•	•
AW 1120	•	•	•
AW 1120	•	•	•
<b>13-Tonnen-Klasse</b>			
AW 1130	•	•	•
AW 1130	•	•	•
AW 1130	•	•	•
<b>14-Tonnen-Klasse</b>			
AW 1140	•	•	•
AW 1140	•	•	•
AW 1140	•	•	•

weycor Walzenzüge stehen für technische Exzellenz, für kraftvolle, verlässliche Maschinen und für Qualität „Made in Germany“. Sie übertreffen die jeweils geltenden Abgasnormen für ihren Bereich. Sie haben die Wahl aus verschiedenen Motorversionen entsprechend der geforderten Abgasnorm.





Unsere aktuelle Produktübersicht und weitere spannende Details finden Sie unter: [www.weycor.de](http://www.weycor.de)

Wir behalten uns das Recht vor, Spezifikationen und Ausführungen ohne Vorankündigung zu ändern. Irrtümer können nicht ausgeschlossen werden. Die technischen Angaben beziehen sich ausschließlich auf die Standardversion, die Abbildungen können von der Standardversion abweichen. Nicht alle Produkte sind in jedem Markt erhältlich.

weycor ist eine Marke der ATLAS WEYHAUSEN GMBH.

ATLAS WEYHAUSEN GMBH · D - 27793 Wildeshausen  
Telefon +49 (0) 44 31 - 98 10 · [info@weycor.de](mailto:info@weycor.de) · [www.weycor.de](http://www.weycor.de)

